

RS900 - RS900S

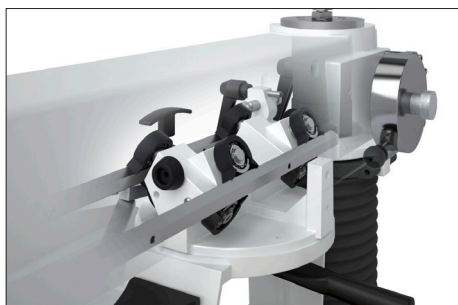
STANDARD LINKA

VLASTNOSTI

- Rameno, stĺp a vozík z liatiny
- Vymeniteľné oceľové klzné dráhy
- Vozík s 8 ložiskami
- Mimoriadna pevnosť ramena pre maximálnu presnosť rezania
- Celková bezpečnosť obsluhy
- Kotúč nie je zahrnutý

ŠTANDARDNÉ VYBAVENIE

- Prepínač ochrany motora s ochrannou cievkou
- Motorová brzda
- Automatický spätný chod rezacieho vozíka
- Mechanický koncový doraz
- Núdzové tlačidlo



Možnosť naklonenia motora o 45°

Vozík s 8 ložiskami s vymeniteľnými klznými dráhami

TECHNICKÉ VLASTNOSTI		RS900	RS900S
Kód položky		ZM009	ZM010
Trojfázový motor	HP	4	5.5
Trojfázový motor	kW	3	4
Otáčky motora	RPM	2800	2800
Priemer kotúča	mm.	350	400
Hriadeľ motora	mm.	30	30
Priečny rez s hrúbkou 20 mm	mm.	890	900
Priečny rez pri náklone 45°	mm.	560	570
Hĺbka rezu	mm.	100	120
Hĺbka rezu pri náklone 45°	mm.	65	83
Rotácia ramena kotúča		0 +45° -45°	
Možnosť naklonenia kotúča		0 -45°	
Ložiská vozíka	no.	8	8
Čistá hmotnosť	Kg.	285	300